

【正弦波発生器 Sine wave generator】

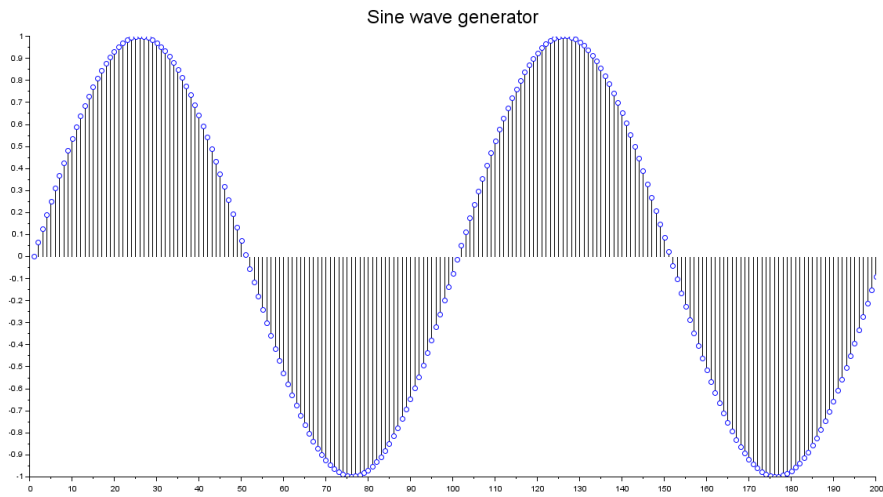
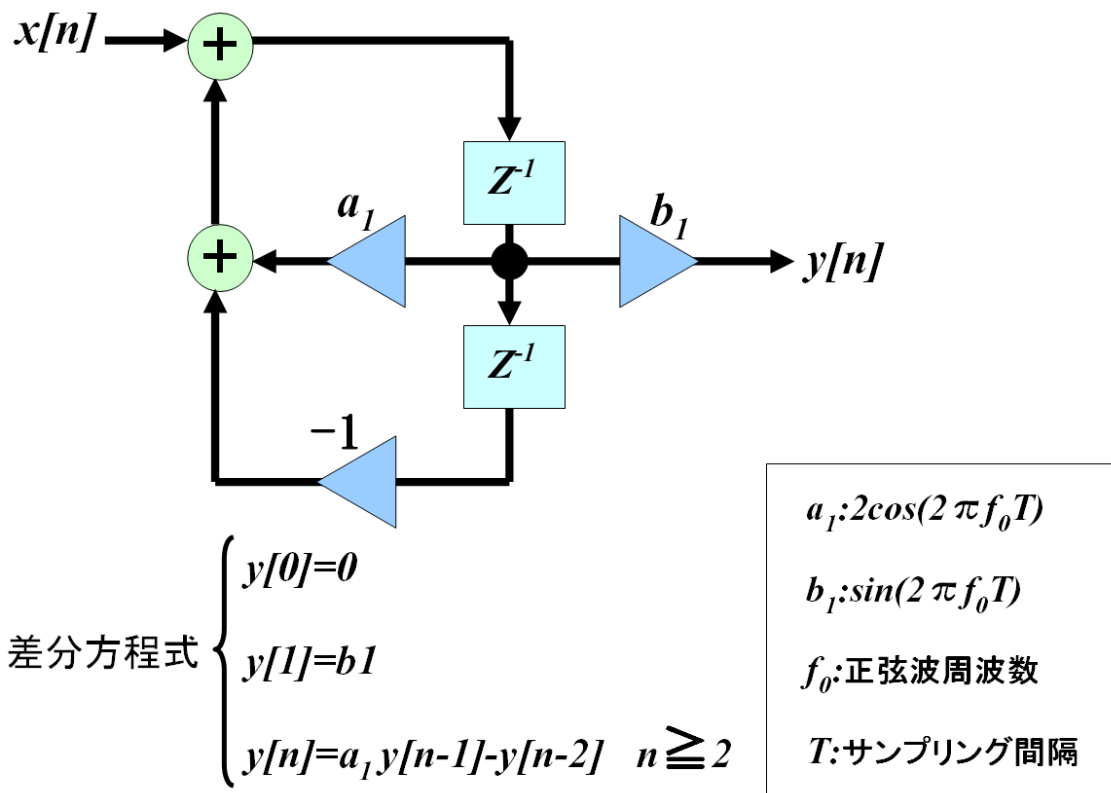


Figure 1: Scilab 実行結果
 正弦波発生器 440[Hz]

Source Code 1: Scilab

```
////////////////////////////////////
//      正弦波発生器
//      Sine wave generator
//
//              M.Tsutsui
////////////////////////////////////

clear;

d_size=200;//データ数

fs=44100;//サンプリング周波数

T=1/fs;//サンプリング間隔

f=440;//発生する正弦波周波数[Hz]

a1=2*cos(2*pi*f*T);//係数 a1
b1=sin(2*pi*f*T);//係数 b1

y(1)=0;
y(2)=b1;

for n=3:1:d_size;
    y(n)=a1*y(n-1)-y(n-2);
end

plot2d3(y);
plot(y,'o');
title('Sine_wave_generator','fontsize',5);
```